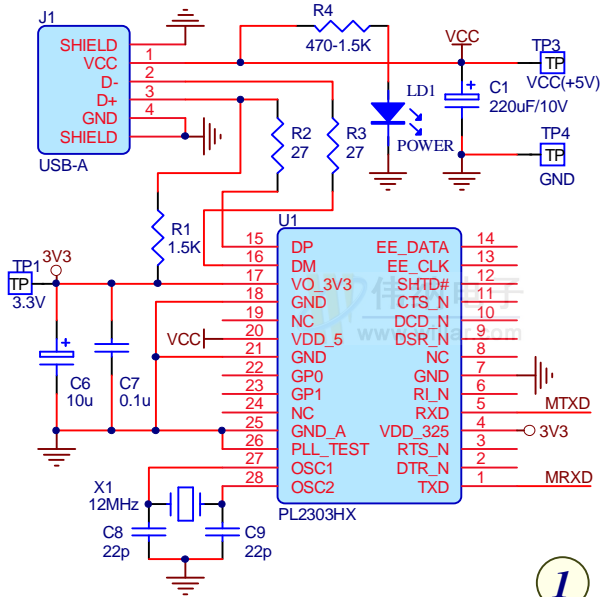
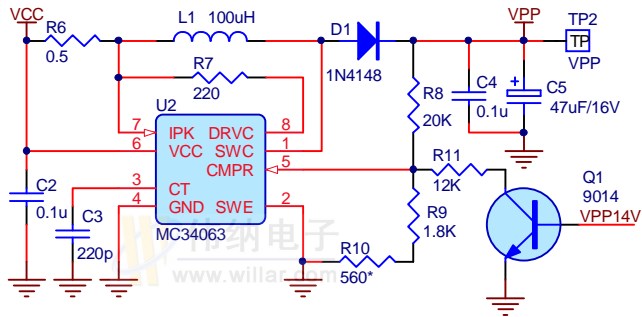


USB Interface



1

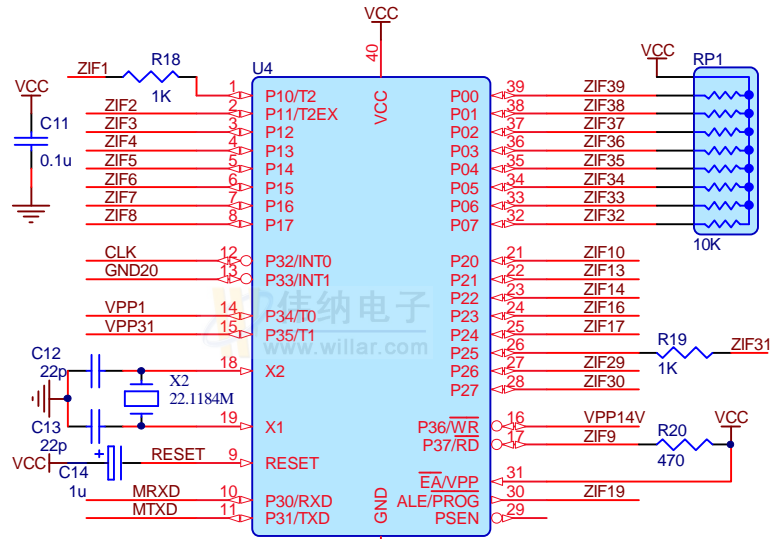
VPP Power



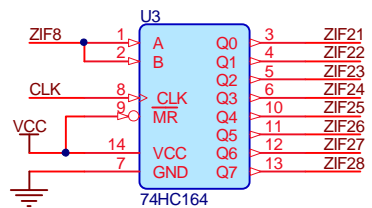
2

R10的阻值需根据VPP电压来调整:
在Q1导通时(不插监控芯片),正常Vpp电压为14.3V(允许正负0.3V偏差)
在Q1截止时(插监控芯片后),正常Vpp电压为12.3V(允许正负0.3V偏差)

System Controller



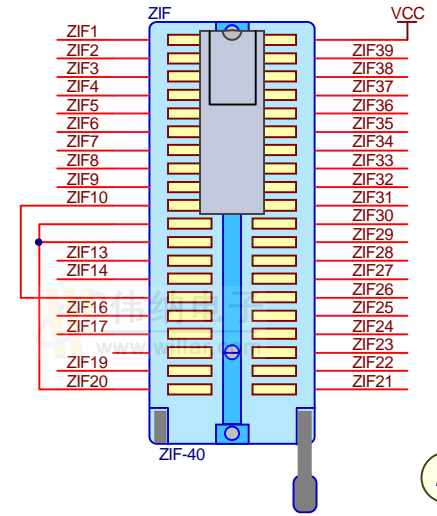
SST89E58 (增强版)
AT89S52 (普通版)



3

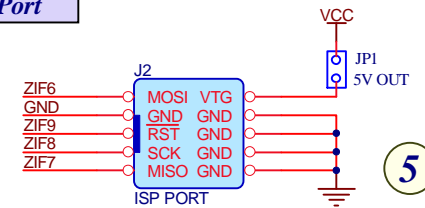
Copyright (C) 伟纳电子 (WILLAR.COM) 版权所有

ZIF Socket



4

ISP Port



5

说明: 普通版无需ISP接口

伟纳SP200S编程器:
支持ATMEL、WINBOND、SST公司MCS51系列单片机
支持ATMEL公司AVR、89S系列单片机的ISP下载
支持多家公司24、93系列串行存储器

相关制作资料(包括PC软件、单片机程序、USB驱动程序、制作说明、使用手册等),请到官方网站下载
制作相关问题,欢迎到伟纳论坛交流...

伟纳电子网址: www.willar.com
伟纳单片机世界网址: www.mcusj.com
电子邮件: willar@tom.com

Title 伟纳SP200S编程器		
Size A4	Number SP200S	Revision V1.26
Date: 2007-12-24	Sheet of	
File: E:\win\产品\SP200\SP200S_V1.26.sch Drawn By: 伟纳电子 Freeman		