

### LP801B编码电路

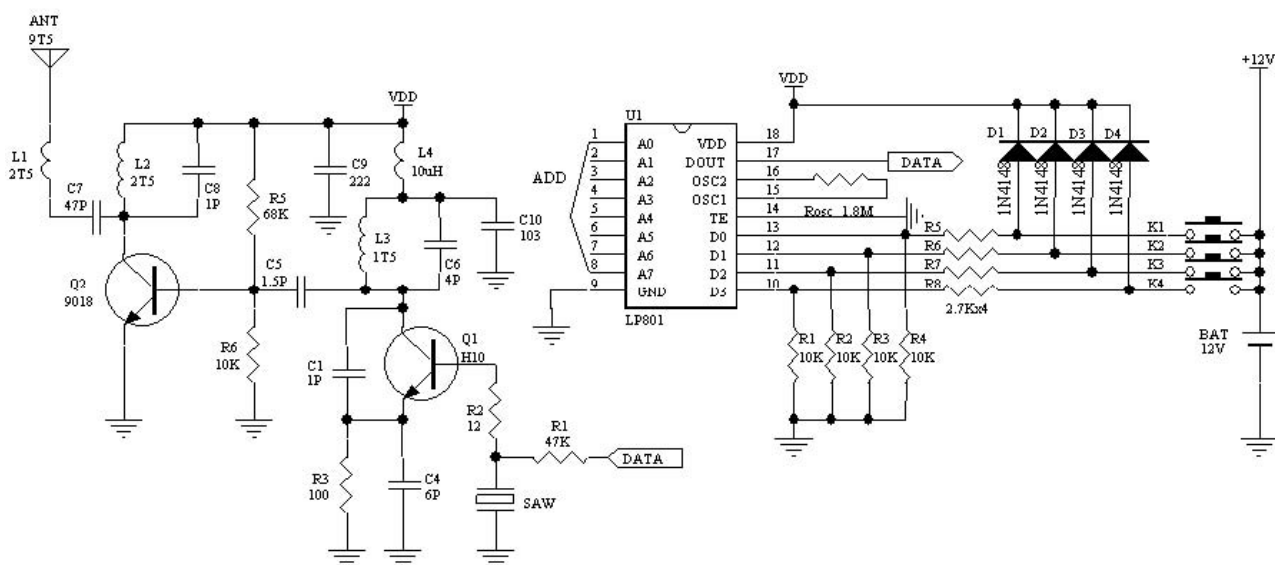
#### LP801B功能叙述

LP801B 与LP802B 是配对使用的遥控编码IC；  
 可适用于RF（射频）及IR（红外）二种调制方式；  
 最大到6 位数据管脚或12 位三态地址管脚，共提供531441（ $3^{12}$ ）个地址码；

#### LP801B应用

汽车安全系统、车库控制；  
 数码遥控门铃、遥控玩具、遥控风扇；  
 工业控制和家庭安全、自动控制等领域；

#### LP801B应用图



#### LP801B振荡电阻配对值:

	LP801B	LP802B	
		旧版	新版
振荡电阻	4.7MΩ	2.2MΩ	2.2MΩ
	3.3MΩ	3.0MΩ	1.7MΩ
	2.2MΩ	2.2MΩ	1.2MΩ
	1.8MΩ	820KΩ	470KΩ
	1.2MΩ	1.2MΩ	620KΩ